

albras 
montagesysteme

100 % wasserdicht.

Intelligente Trägersysteme auf Flachdächern
für Photovoltaik | Solar | Klima | Elektro



100 % garantiert.

Entwicklung und Montage hochflexibler Trägerkonstruktionen für technische Anlagen auf industriellen Flachdächern mit 100%iger Wasserdichtigkeit. Garantiert.

Photovoltaik | Solar | Klima | Elektro

Unser Unternehmen

Solide und innovativ

Garantiert | Qualifiziert | Zertifiziert

Die Abdichtung von Flachdächern bei der Montage von Trägerkonstruktionen für z. B. Photovoltaik- und Solaranlagen (Dünn- und Dickschicht), Klima- und Kältetechnik oder Elektroinstallationen auf industriellen Flachdächern ist bis heute die Achillesferse in der Dachmontage. Genau aus diesem Grund haben wir uns auf die Entwicklung und Herstellung hochflexibler und europaweit einzigartiger Trägerkonstruktionen spezialisiert.

Hierbei schaffen wir mit unseren Systemlösungen eine optimale statische Einbindung in Ihre Dachkonstruktion bei gleichzeitig 100%iger Wasserdichtigkeit des Flachdaches.

Ermöglicht wird dieses durch die spezielle Konstruktion unserer Systemlösungen sowie unserem zum Patent angemeldeten Bohr- und Abdichtungsverfahren. Hierbei werden alle gültigen Vorschriften wie z. B. Energieeinsparverordnung, Flachdachrichtlinie, Lastannahmen im Hochbau sowie die jeweiligen Herstellerverarbeitungsvorschriften eingehalten. Unsere spezialisierten Montageteams ermöglichen eine zeitsparende und hochwertige Montage unserer Trägerkonstruktionen auf Ihrem Flachdach. Und das garantiert, qualifiziert und TÜV Rheinland zertifiziert.

- **100 % garantierte Dachabdichtung**
- **Mit allen marktgängigen Profilen kombinierbar**
- **Für Photovoltaik-, Solar-, Klima- u. Elektroanlagen**

Unsere Systemlösungen

Intelligent und hochflexibel

Photovoltaik | Solar | Klima | Elektro

Unsere Trägerkonstruktionen bestehen aus hochwertigen, flexiblen Bauteilen für eine dauerhaft sichere Installation technischer Anlagen auf Ihrem Flachdach.

Dadurch ermöglichen wir die Einbindung marktgängiger Profile in unsere Systemlösungen. Sie werden individuell für Ihre Immobilie konstruiert und statisch berechnet. Unsere Trägerkonstruktion findet eine direkte Anbindung an Ihre Immobilie. Somit erhalten wir die uneingeschränkte Funktionalität Ihres

Flachdaches (Reinigung, Wartung, Sanierung, Wasserablauf) bei optimaler Stabilität der technischen Anlagen auf Ihrem Dach – so wie es sein soll.

Dank der Anwendung vielseitiger Adapterplatten können wir alle marktgängigen Profile auf unseren Trägerkonstruktionen verwenden – oder aber wir entwickeln mit Ihnen ein eigenes Profil spezifisch für Ihre Anwendungen – so wie Sie es möchten. Unter Einhaltung der Flachdachrichtlinie

(FDRL) montieren unsere spezialisierten Montageteams unsere Trägerkonstruktionen auf Ihrem Flachdach. Wir garantieren mit unserem zum Patent angemeldeten und zertifizierten Dichtungsverfahren eine 100%ige Wasserdichtigkeit Ihres Flachdaches. Und das für Photovoltaik- u. Solaranlagen, Kälte- u. Klimasysteme und Elektroanlagen.

- **100 % kompatibel**
- **Funktionalität des Flachdaches bleibt erhalten**
- **Individuell konstruierbar für Ihr Flachdach**

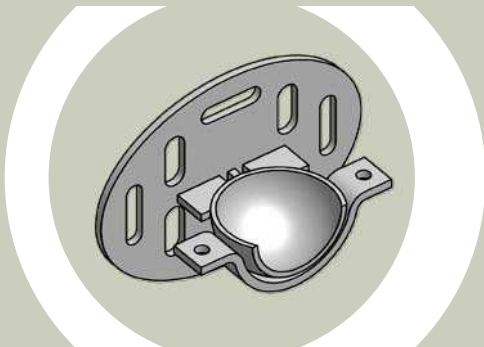
Unsere Trägerkonstruktion

Auf das Wesentliche reduziert

Horizontal | Vertikal | Schwenkbar



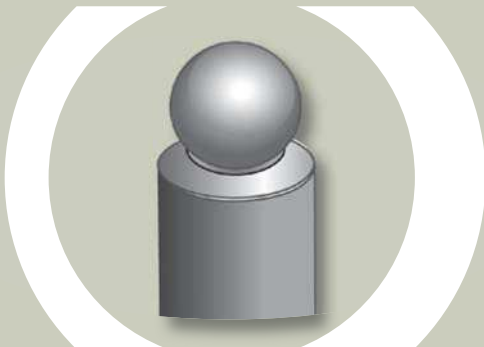
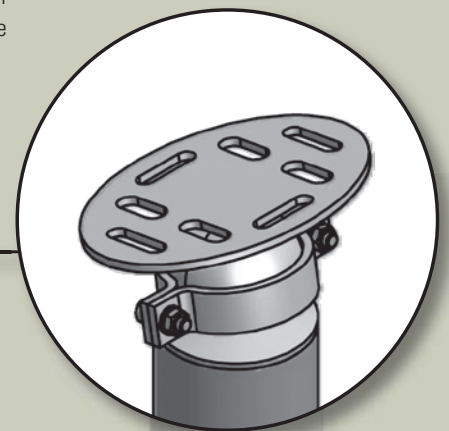
- Qualified TUV-Spec. TZE/2.572.11
- Regelmäßig Überwacht



Vielseitige Adapterplatte AAP-10

Unsere vielseitige Adapterplatte ermöglicht die Integration marktgängiger Profile auf unseren Trägerkonstruktionen. Durch die schwenkbare Adapterplatte sind Dachneigungen schnell auszugleichen und eine effiziente Montage der Profilschienen wird ermöglicht.

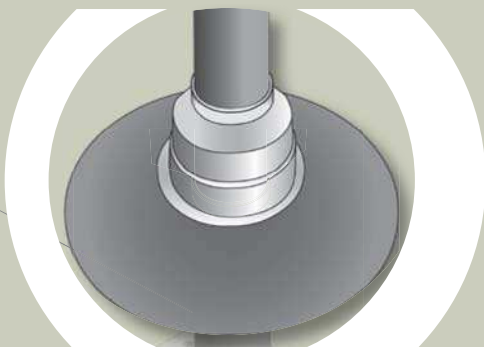
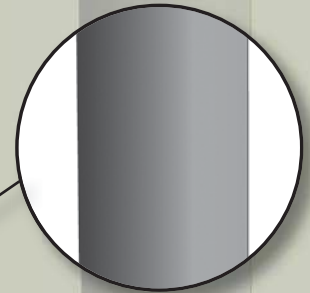
- Für alle marktgängigen Profile
- Schwenkbare Adapterplatte
- Spannungsfreie und effiziente Montage



Flexible Montagestütze AMS-10

Unsere Montagestütze ist in unterschiedlichen Längen erhältlich – speziell konstruiert für die Anforderungen auf Ihrem Flachdach. Dadurch bleibt Ihr Flachdach komplett zugänglich und seine Funktionen vollständig erhalten (Reinigung, Wartung, Sanierung, Wasserablauf).

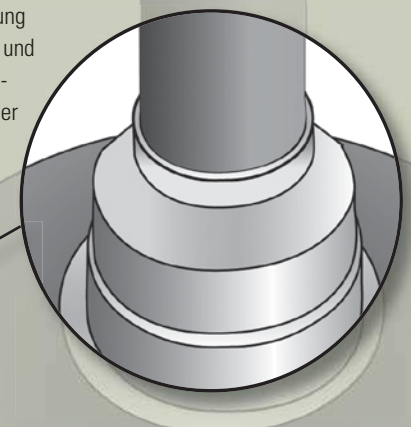
- Vertikal feinjustierbar
- Hochwertige, massive Bauweise
- Direkte Montage auf der Dachträgerkonstruktion



Gedämmte Dichtungsglocke ADG-10

Unsere thermisch gedämmte Dichtungsglocke garantiert eine 100%ige Dachabdichtung. Unser perfekter Schutz gegen Wassereindringung und Wärmeverluste am Flachdach – garantiert und zertifiziert. Wir verwenden ausschließlich hochwertige Materialien, um eine lange Lebensdauer unserer Trägerkonstruktionen zu ermöglichen.

- 100 % wasserdicht
- 100 % thermische Isolierung
- Langlebigkeit garantiert



Unsere Qualität

Hochwertig und langlebig

Technologie | Montage | Material

Flachdachaufbau, Standort der Immobilie und Ihre eigenen Wünsche bestimmen die Qualität der zu verwendenden Materialien. Unsere Systemlösungen passen sich den Gegebenheiten Ihrer Immobilie und den Nutzungsanforderungen an.

Wir arbeiten ausschließlich mit ausgewählten und ISO 9001 zertifizierten Materialien und Kooperationspartnern zusammen, um eine langfristige Haltbarkeit unserer Systemlösungen zu gewährleisten. Unsere hochqualifizierten Montageteams garantieren eine fachgerechte Montage unserer Trägerkonstruktionen. Wir arbeiten ausschließlich mit eigenen Montageteams,

um unseren hohen technischen Anforderungen und qualitativen Ansprüchen in der Montage und damit Langlebigkeit unserer Systemlösungen gerecht zu werden. Jedes unserer Projekte wird fachgerecht und individuell geplant, statisch berechnet, effizient montiert und mit einer fachgerechten Schlussprüfung versehen. Das gilt für unsere Technologien, Montageleistungen und verwendeten Materialien.

- Einfaches Montageverfahren
- Für alle gängigen Flachdachsysteme
- Für eine Vielzahl technischer Anlagen

Übersicht der Anwendungsfelder

Anwendungsbereiche der albras Trägerkonstruktionen	Überblick
Dachtypen	Industrielles Flachdach (bis max. 10° Dachneigung)
Dachaufbauten	Warmdachaufbau (m/o Trapezblech) Kaltdachaufbau
Dachmaterialien / Dachhaut	PVC, PIB, Bitumen, ECB, EVA, uva.
Dachträgerkonstruktionen	Stahlskelettkonstruktion Stahlbetonbindersystem Holzrahmenbau / Holzträgersystem Betondecken
Photovoltaik- und Solarsysteme	Dünnschicht / Dickschicht Alle marktgängigen Profile
Kälte- und Klimasysteme	Alle gängigen Kälte- und Klimainstallationen
Elektroanlagen	Alle gängigen Elektroinstallationen

albras Montagesysteme GmbH & Co. KG
Planetenfeldstraße 97
44379 Dortmund

Tel.: +49 (0)231-65 52 27-0
Fax: +49 (0)231-65 52 27-29
montage@albras.de



- Qualified
- TÜV-Spec. TZE/2.572.11
- Regelmäßig Überwacht